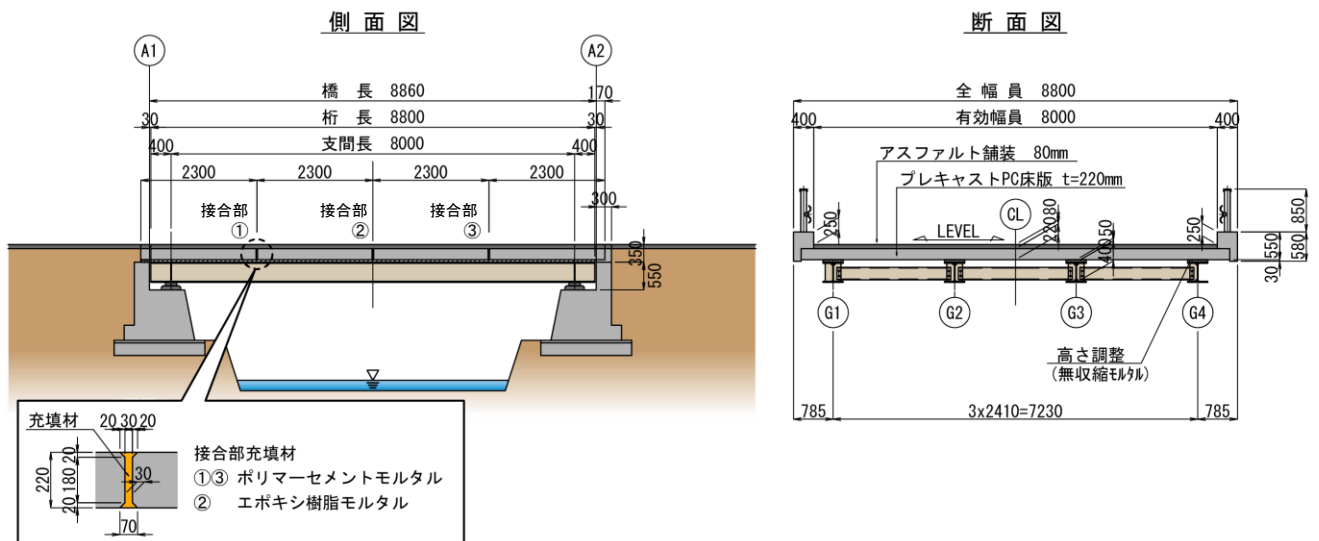


概要

施主	新日鐵住金株式会社
架橋場所	北海道室蘭市（室蘭製鉄所構内）
施工年	2018年
橋長	8.860m
桁長	8.800m
支間長	8.000m
幅員	9.200m（有効幅員8.000m）

構造形式	単純非合成橋（H-BB）
活荷重	B活荷重
斜角	90度
縦断勾配	LEVEL
横断勾配	LEVEL
床版厚	220mm（PC床版 $\sigma_{ck}=50N/mm^2$ ）
充填材	エポキシ樹脂モルタル ポリマーセメントモルタル

構造図



床版施工手順

PC床版荷降



接合部型枠設置

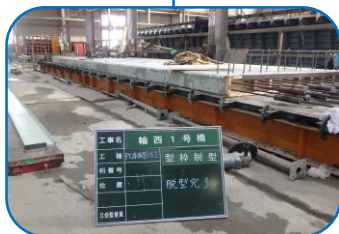


ポリマーセメントモルタル充填

PC床版
工場製作PC床版
現地搬入PC床版
架設床版と鋼
桁の接合床版相互
の接合

橋面工

完成



PC床版工場製作



PC床版架設



エポキシ樹脂モルタル充填



完成

※写真は諸事情により背景を一部加工しています